

操作简单・機能充実

# PROGRAMABLE

プログラマブル・コインタイマー

## COIN-TIMER

ユーザーが物価変動に合わせて自在に設定できる

Mタイプ（写真はM730A/B-W-D-P 電気用品安全法（PSE）取得済み）

コイン返却口よりのいたずら防止にボックス扉を装備しています。



### ■ 特徴

- ① 動作時間およびコイン枚数の設定変更が可能。
- ② 入力電源が50Hz（関東方面）、60Hz（関西方面）共用で使用出来ます。
- ③ マイコン搭載により時間精度も向上しました。
- ④ 10円、50円、100円、メダルの内1金種専用。
- ⑤ コイン投入数が積算出来ます（最高255枚）。
- ⑥ 残時間もしくは残コイン枚数表示（2桁表示）
- ⑦ 2色発光LEDにより電源表示と動作表示を行います。
- ⑧ 停電対策は万全です。（残り時間は10年間保持します。）
- ⑨ 半導体により構成されているため、故障がほとんど起こりません。

価格 ¥31,500(税別)

### ■ 仕様

- ① 入力電圧 AC100V 50/60Hz
- ② 消費電力 MAX 3.5VA
- ③ 出力接点容量 AC110V 12A (COS φ=1) (AC100V機器で1200Wが目安です。)
- ④ 動作時間 基本時間単位にて16段階
- ⑤ 基本時間単位 10秒、1分、5分、10分（他の基本時間単位が必要な時はお問い合わせ下さい。)
- ⑥ コイン設定枚数 1～8枚
- ⑦ コイン収納枚数 300枚～350枚（¥100時）
- ⑧ 使用環境 温度0～50℃ 湿度30～80%RH（結露なきこと）
- ⑨ 寸法 H260×W120×D135(mm)
- ⑩ 重量 2.6Kg（コイン重量は除く）

### ■ オプション

- ① 予告ブザー。（動作終了30秒前にブザーで知らせます。）
- ② タイマー一時停止機能。
- ③ 残り時間もしくは残コイン枚数表示3桁表示。（条件等があります。）
- ④ コイン投入枚数積算用電磁カウンター取付（ノンリセットタイプ）
- ⑤ ご希望の塗装色で仕上げます。（最低発注台数50台から）
- ⑥ その他の仕様についても対応します。お問い合わせ下さい。

注）本製品は防水仕様ではありません。

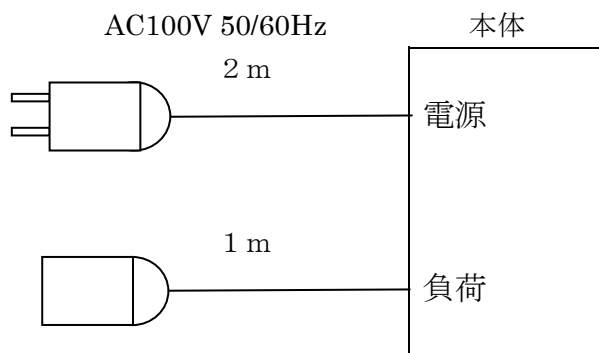
設計・仕様については予告なく変更する場合があります。

ユーザーが物価変動に合わせて自在に設定できる

## PROGRAMABLE COIN-TIMER

プログラマブル・コインタイマー

### ■ 結線図

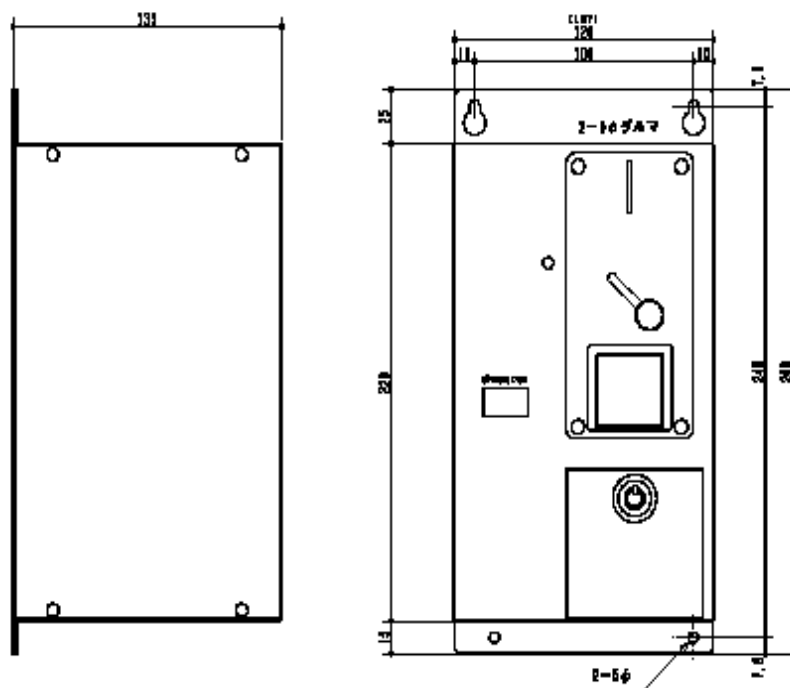


### ■ コインタイマーの取付方法

コインタイマーは壁に対して垂直・水平に取付けて下さい。

(傾斜取付けしますと誤動作の原因となります。)

### ■ 外観図



企画・販売元：協和電子株式会社  
製造元：誠恒電機株式会社

URL：<http://www.kyowadensi.co.jp>