

操作简单・機能充実

# PROGRAMMABLE

プログラマブル・コインタイマー

# COIN-TIMER

## 電子セレクター搭載

ユーザーが物価変動に合わせて自在に設定できる

Mタイプ（写真はM65 1W-D-P電気用品安全法(PSE)取得済み）

コイン返却口よりのいたずら防止にボックス扉を装備しています。



### ■ 特徴

- ① 動作時間およびコイン枚数の設定変更が可能。
- ② 入力電源が 50Hz（関東方面）、60Hz（関西方面）共用で使用出来ます。
- ③ マイコン搭載により時間精度も向上しました。
- ④ 10円、50円、100円、500円の内1金種専用。
- ⑤ コイン投入数が積算出来ます（最高255枚）。
- ⑥ 残り時間もしくは残コイン枚数表示（2桁表示）
- ⑦ 2色発光LEDにより電源表示と動作表示を行います。
- ⑧ 停電対策は万全です。（残り時間は10年間保持します。）
- ⑨ 半導体により構成されているため、故障がほとんど起こりません。
- ⑩ 電子セレクター採用によりコイン選別精度が上がります。

注) おつりの返却は出来ません

価格 ¥41,300(税別)

### ■ 仕様

- |           |   |
|-----------|---|
| ① 入力電圧    | AC100V 50/60Hz                            |
| ② 消費電力    | MAX 6VA                                   |
| ③ 出力接点容量  | AC110V 7A (COS φ=1) (AC100V機器で700Wが目安です。) |
| ④ 動作時間    | 基本時間単位にて16段階                              |
| ⑤ 基本時間単位  | 10秒、1分、5分、10分（他の基本時間単位が必要な時はお問い合わせ下さい。)   |
| ⑥ コイン設定枚数 | 1～8枚                                      |
| ⑦ コイン収納枚数 | 300枚～350枚（¥100時）                          |
| ⑧ 使用環境    | 温度0～50℃ 湿度30～80%RH（結露なきこと）                |
| ⑨ 寸法      | H260×W120×D135(mm)                        |
| ⑩ 重量      | 2.6Kg（コイン重量は除く）                           |

### ■ オプション

- ① 予告ブザー。（動作終了30秒前にブザーで知らせます。）
- ② タイマー一時停止機能。
- ③ 残り時間もしくは残コイン枚数表示3桁表示。（条件等があります。）
- ④ コイン投入枚数積算用電磁カウンター取付（ノンリセットタイプ）
- ⑤ ご希望の塗装色で仕上げます。（最低発注台数50台から）
- ⑥ その他の仕様についても対応します。お問い合わせ下さい。

注) 本製品は防水仕様ではありません。

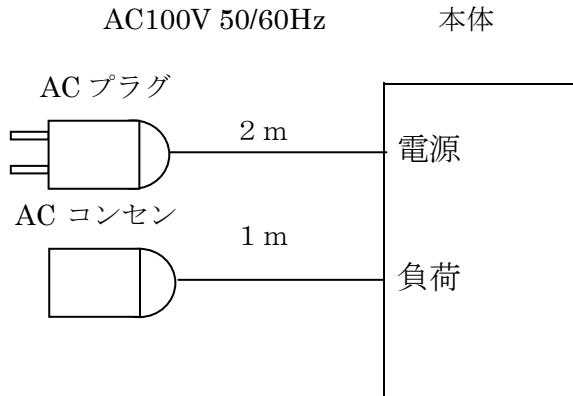
設計・仕様については予告なく変更する場合があります。

ユーザーが物価変動に合わせて自在に設定できる

## PROGRAMABLE COIN-TIMER

プログラマブル・コインタイマー

### ■ 結線図

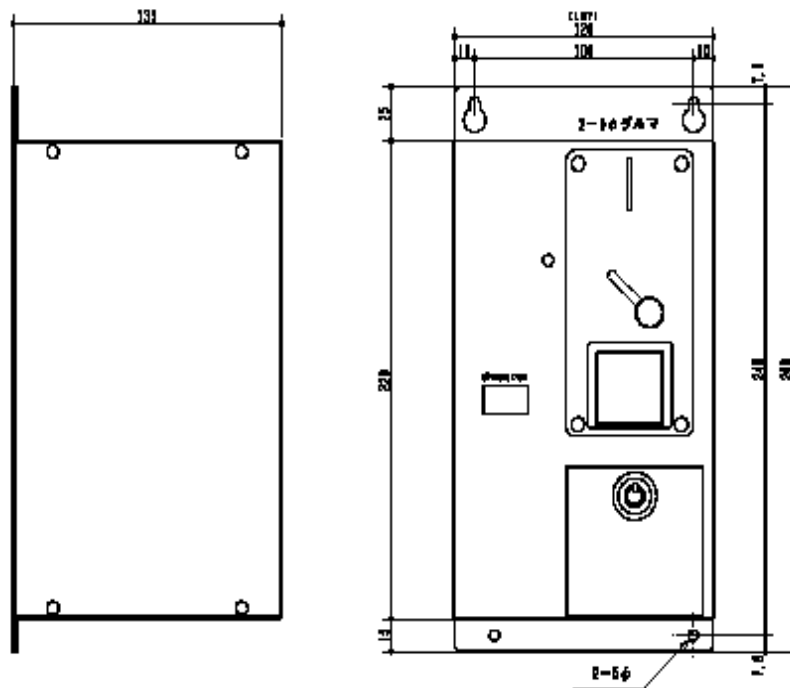


### ■ コインタイマーの取付方法

コインタイマーは壁に対して垂直・水平に取付けて下さい。

(傾斜取付けしますと誤動作の原因となります。)

### ■ 外観図



企画・販売元：協和電子株式会社  
製造元：誠恒電機株式会社

URL：<http://www.kyowadensi.co.jp>