

操作简单・機能充実

PROGRAMMABLE

プログラマブル・コインタイマー

COIN-TIMER

ユーザーが物価変動に合わせて自在に設定できる

Mタイプ(写真はM202W-D-M) 電子セレクター搭載 (新¥500、旧¥500 対応)
コイン返却口よりのいたずら防止にボックス扉を装備しています。



■ 特徴

- ① モニターユニットに対応しています。
- ② 動作時間およびコイン枚数の設定変更が可能。
- ③ 入力電源が 50Hz (関東方面)、60Hz (関西方面) 共用で使用出来ます。
- ④ マイコン搭載により時間精度も向上しました。
- ⑤ 100円、500円、1000円、5000円の内2金種専用。
- ⑥ コイン投入数が積算出来ます (最高255枚)。
- ⑦ 残時間もしくは残コイン枚数表示 (2桁表示)
- ⑧ 2色発光LEDにより電源表示と動作表示を行います。
- ⑨ 停電対策は万全です。(残り時間は10年間保持します。)
- ⑩ 半導体により構成されているため、故障がほとんど起こりません。

■ 価格 ¥66,220(税込)

■ 仕様

- | | |
|-----------|---|
| ① 入力電圧 | AC100V 50/60Hz |
| ② 消費電力 | MAX 3.5VA |
| ③ 出力接点容量 | AC110V 12A (COS φ=1) (AC100V機器で1200Wが目安です。) |
| ④ 動作時間 | 基本時間単位にて16段階 |
| ⑤ 基本時間単位 | 10秒、1分、5分、10分 (他の基本時間単位が必要な時はお問い合わせ下さい。) |
| ⑥ コイン設定枚数 | 1～8枚 |
| ⑦ コイン収納枚数 | 300枚～350枚 (¥100時) |
| ⑧ 使用環境 | 温度0～50℃ 湿度30～80%RH (結露なきこと) |
| ⑨ 寸法 | H260×W120×D135(mm) |
| ⑩ 重量 | 2.6Kg (コイン重量は除く) |

■ オプション

- ① 予告ブザー。(動作終了30秒前にブザーで知らせます。)
- ② タイマー一時停止機能。
- ③ 残り時間もしくは残コイン枚数表示3桁表示。(条件等があります。)
- ④ ご希望の塗装色で仕上げます。(最低発注台数50台から)
- ⑤ その他の仕様についても対応します。お問い合わせ下さい。

注) 本製品は防水仕様ではありません。

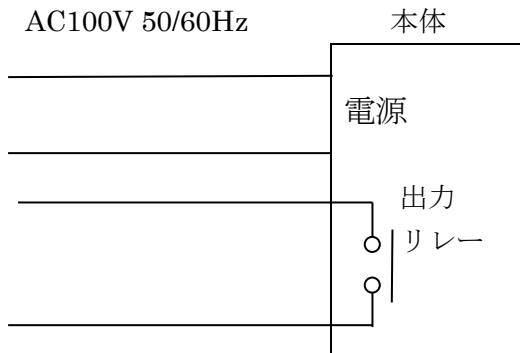
設計・仕様については予告なく変更する場合があります。

ユーザーが物価変動に合わせて自在に設定できる

PROGRAMABLE COIN-TIMER

プログラマブル・コインタイマー

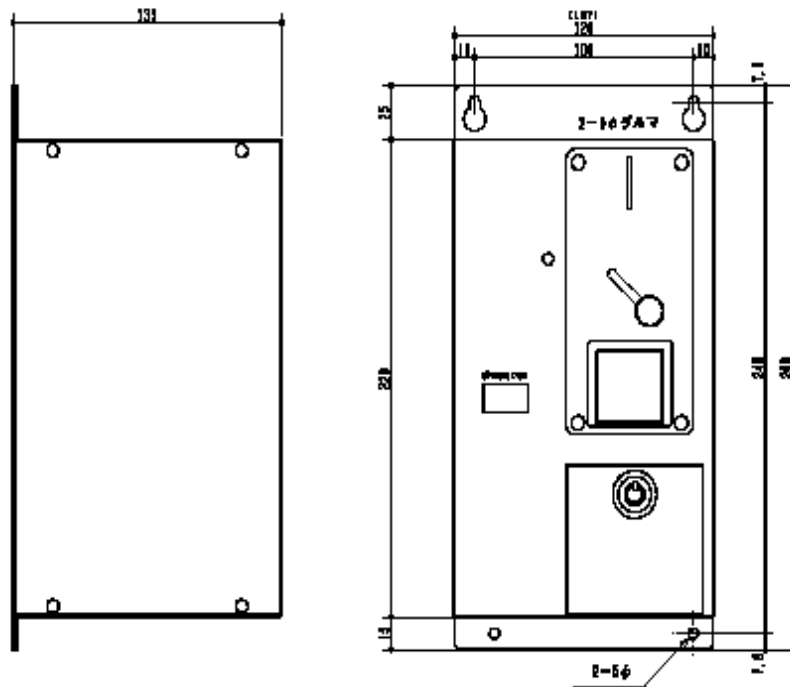
■ 結線図



■ コインタイマーの取付方法

コインタイマーは壁に対して垂直・水平に取付けて下さい。
(傾斜取付けしますと誤動作の原因となります。)

■ 外観図



企画・販売元：協和電子株式会社
製造元：誠恒電機株式会社

URL：<http://www.kyowadensi.co.jp>
URL：<http://seikodenki.jp>