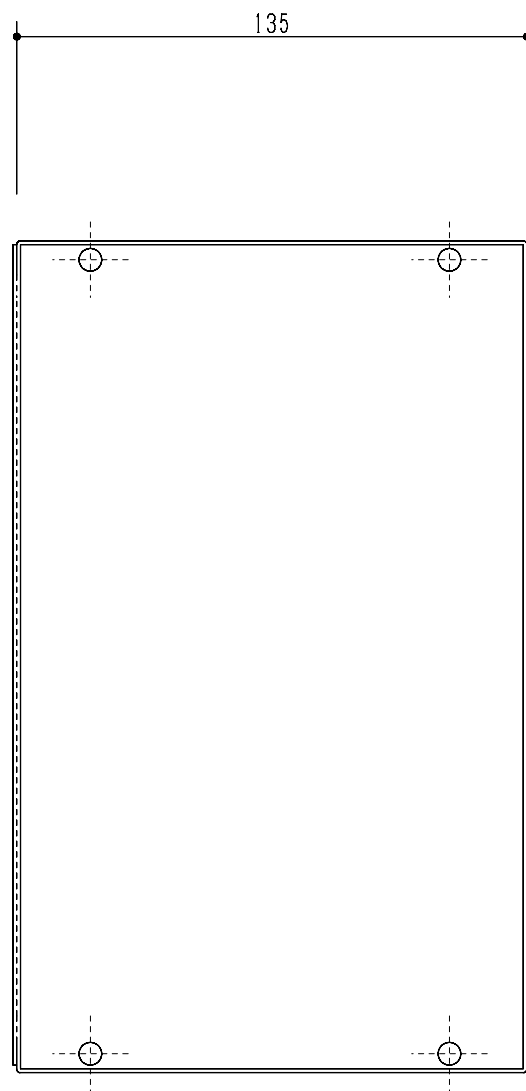


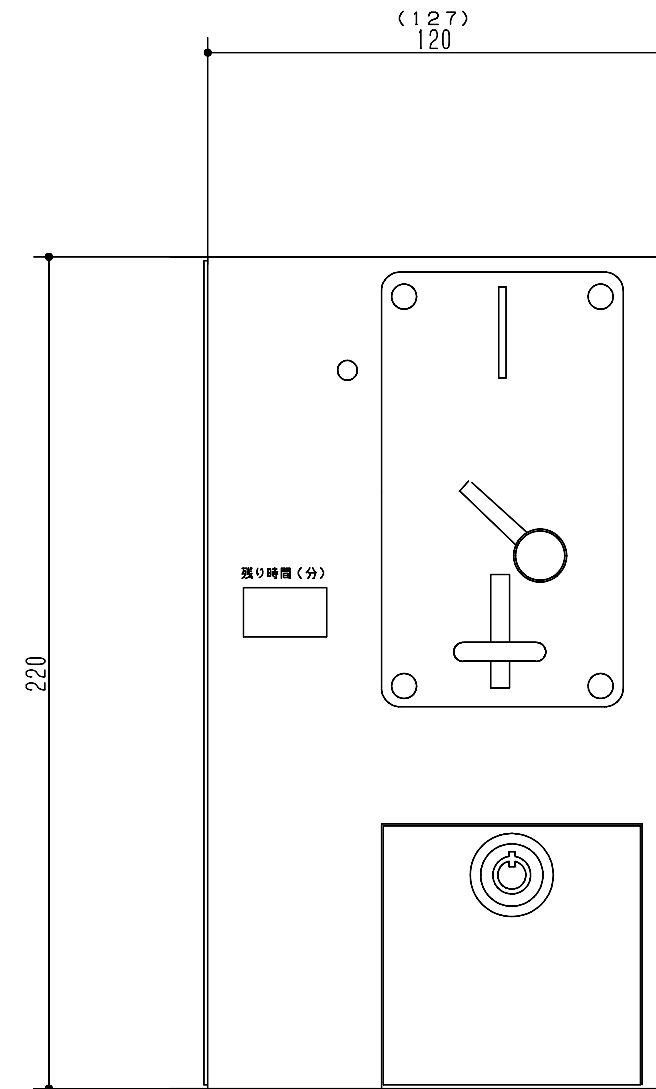
背面



側面

S = FREE

塗装：R4-385 半つや



正面

検印	検印	設計	製図	件名	コインタイマー	名称	外観図(表示有り)
・	・	H19.06.30	H19.06.30				
		堀本	堀本	機番	据置M730PSE	図番	GM730S-D-P