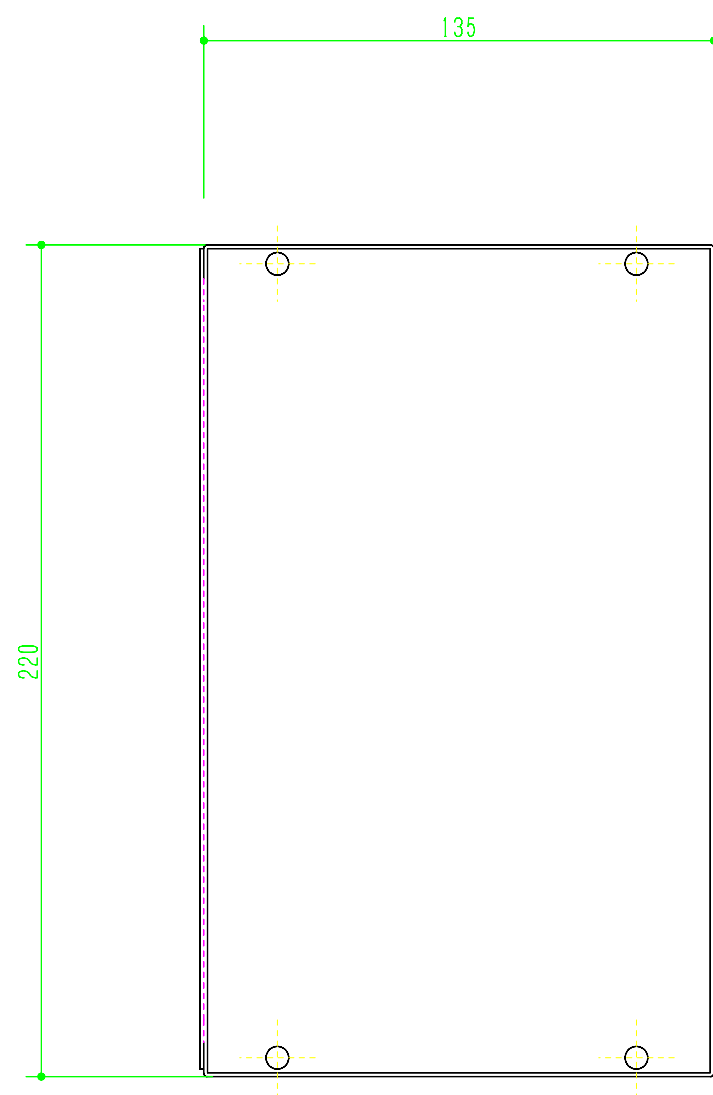
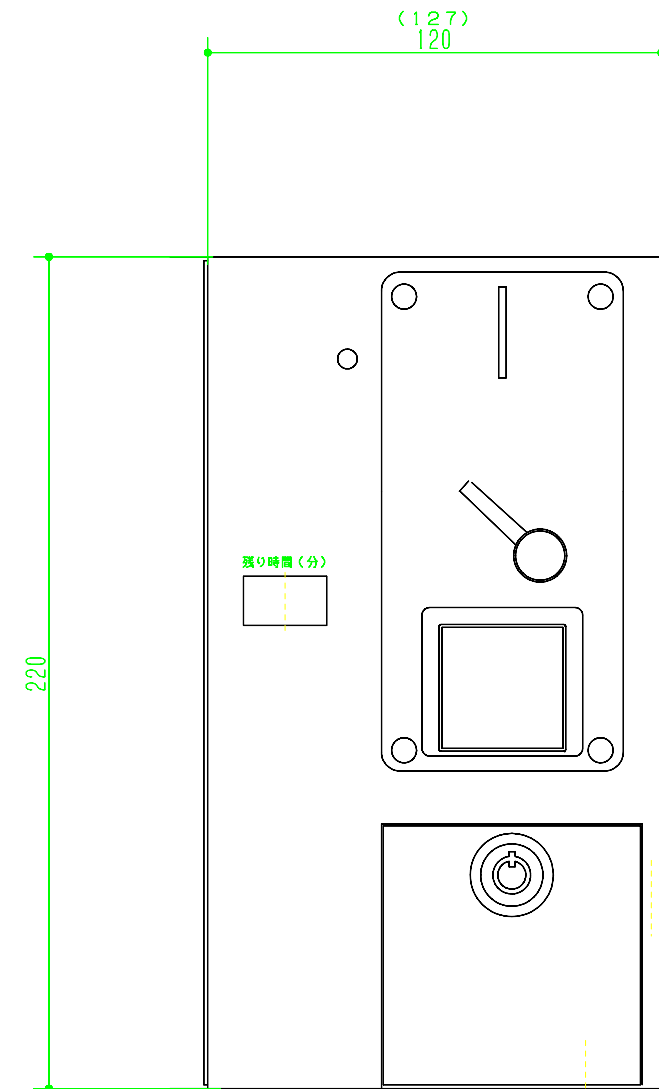


背面



側面



正面

S = FREE

塗装: R4-385 半つや

検印	検印	設計	製図	件名	コインタイマー	名称	外観図 (表示有り)
・	・	H22-07-12	H22-07-12				
		堀本	堀本	機番	据置 M65X タイプ	図番	GM65XS-D-P (改)